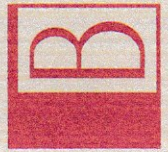


BRISA IBÉRICA

arquitetos

PLENÁRIO - Câmara de Vereadores



BRISA IBÉRICA
CAU - A2395320
(77)98848-0800
escritorio@brisarquitetura.com.br

ARQUITETA E URBANISTA

ARQUITETURA INTERIORES

Vitória Da Conquista-BA

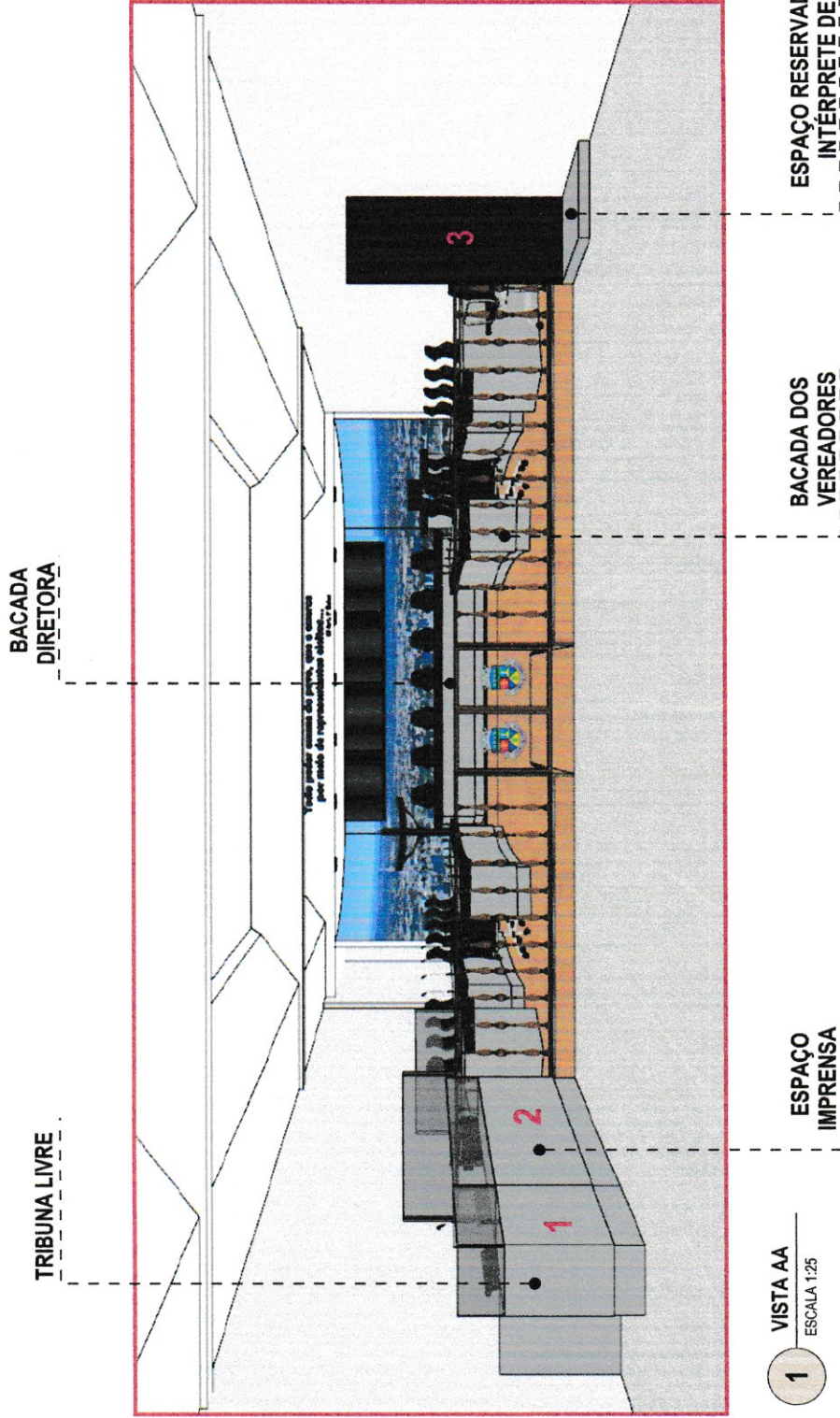
ESCALA:
1:25

PROPRIETÁRIOS:
CÂMARA DE VEREADORES

OBSERVAÇÕES:

- TODAS AS MEDIDAS ESTÃO EM CENTÍMETROS.
- PARA A EXECUÇÃO DO PROJETO, CONFERIR TODAS AS MEDIDAS IN LOCO.
- QUALQUER DÚVIDA QUE VIER A SURTIR, CONSULTAR A ARQUITETA ANTES DA EXECUÇÃO.
- PARA A EXECUÇÃO DOS MÓVEIS, CONFERIR AS MEDIDAS DOS ELETRODOMÉSTICOS.

PLENÁRIO



TRIBUNA LIVRE

BACADA DIRETORA

Todo andar possui sistema de arrefecimento, gás e câmara por meio de representação técnica.

1 VISTA AA
ESCALA 1:25

ESPAÇO IMPRENSA

BACADA DOS VEREADORES

ESPAÇO RESERVADO PRA INTERPRETE DE LIBRAS



BRISA IBÉRICA
CAU- A2395320
(77)98848-0800
escritorio@brisarquitetura.com.br

ARQUITETA E URBANISTA

ARQUITETURA INTERIORES
Vitória Da Conquista-BA
ESCALA:
1:25
PROPRIETÁRIOS:
CÂMARA DE VEREADORES

OBSERVAÇÕES:

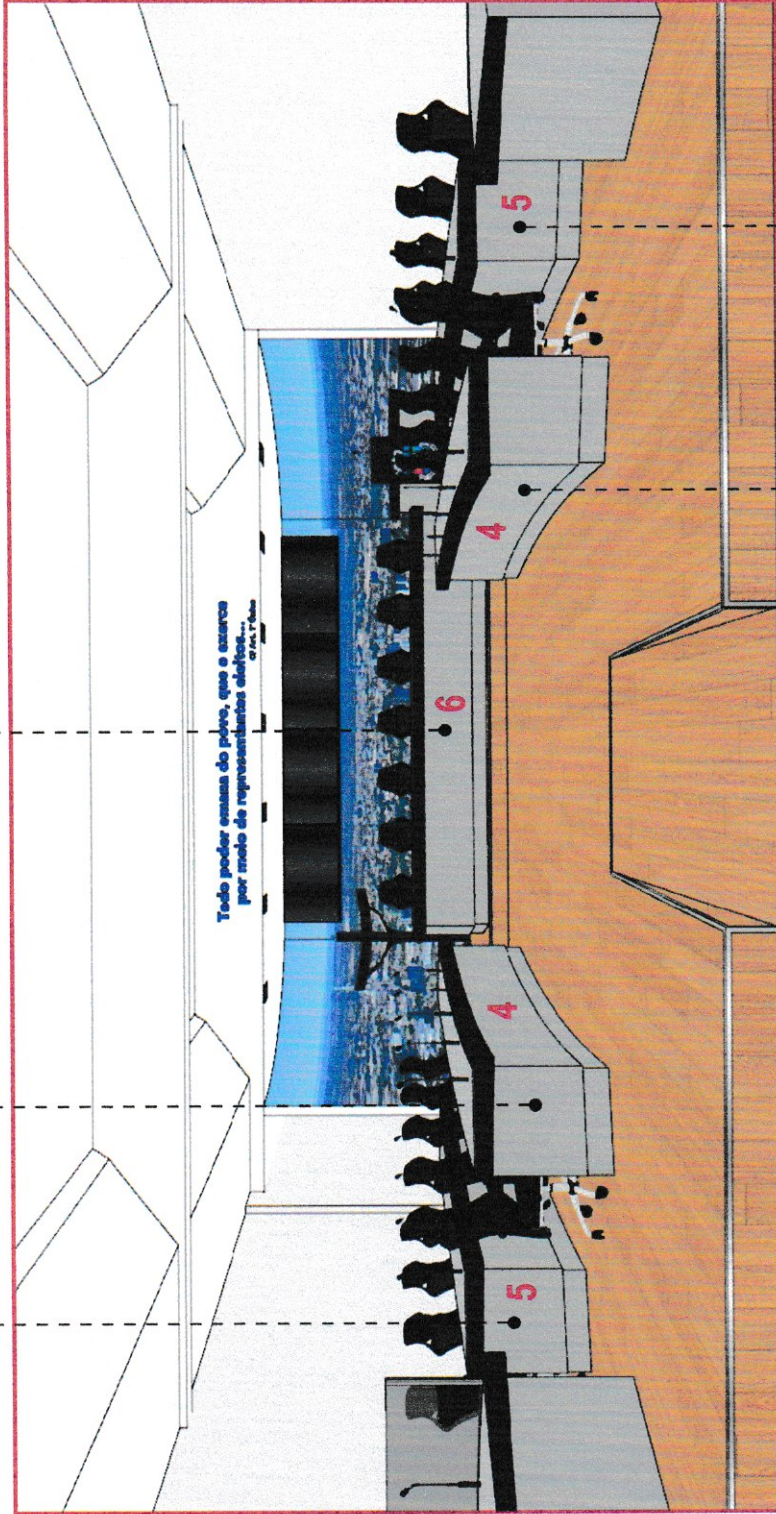
- TODAS AS MEDIDAS ESTÃO EM CENTÍMETROS.
- PARA A EXECUÇÃO DO PROJETO, CONFERIR TODAS AS MEDIDAS IN LOCO.
- QUALQUER DÚVIDA QUE VIER A SURTIR, CONSULTAR A ARQUITETA ANTES DA EXECUÇÃO.
- PARA A EXECUÇÃO DOS MÓVEIS, CONFERIR AS MEDIDAS DOS ELETRODOMÉSTICOS.

PLENÁRIO

BACADA DOS
VEREADORES 2

BACADA DOS
VEREADORES 1

BACADA
DIRETORA



1 VISTA AA
ESCALA 1:25

BACADA DOS
VEREADORES 2

BACADA DOS
VEREADORES 1



BRISA IBÉRICA
CAU- A2395320
(77)98848-0800
escritorio@brisaarquitectura.com.br

ARQUITETA E URBANISTA

ARQUITETURA INTERIORES

Vitória Da Conquista-BA

ESCALA:
1:25

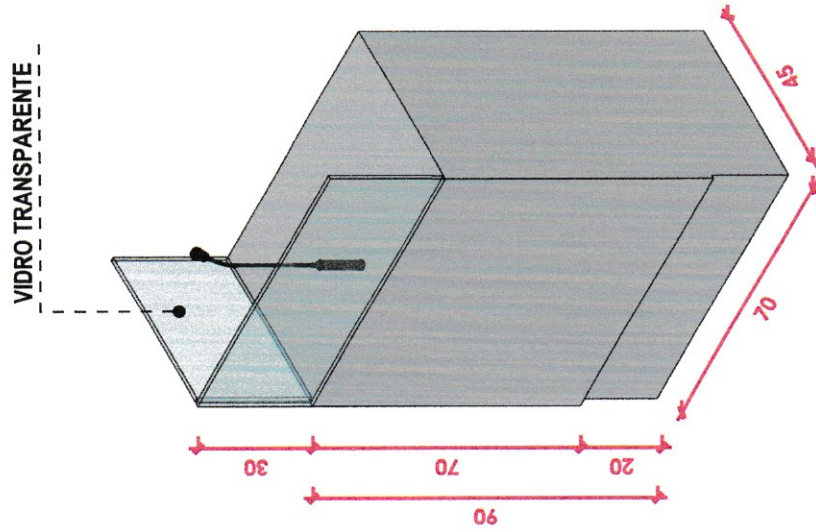
PROPRIETÁRIOS:
CÂMARA DE VEREADORES

OBSERVAÇÕES:

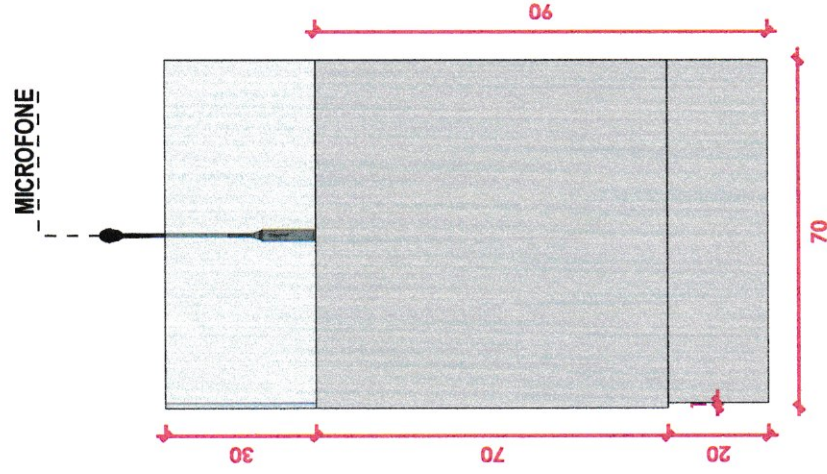
- TODAS AS MEDIDAS ESTÃO EM CENTÍMETROS.
- PARA A EXECUÇÃO DO PROJETO, CONFERIR TODAS AS MEDIDAS IN LOCO.
- QUALQUER DÚVIDA QUE VIER A SURTIR, CONSULTAR A ARQUITETA ANTES DA EXECUÇÃO.
- PARA A EXECUÇÃO DOS MÓVEIS, CONFERIR AS MEDIDAS DOS ELETRODOMÉSTICOS.

TRIBUNA LIVRE (N° 01) - MÓVEL À SER FABRICADO

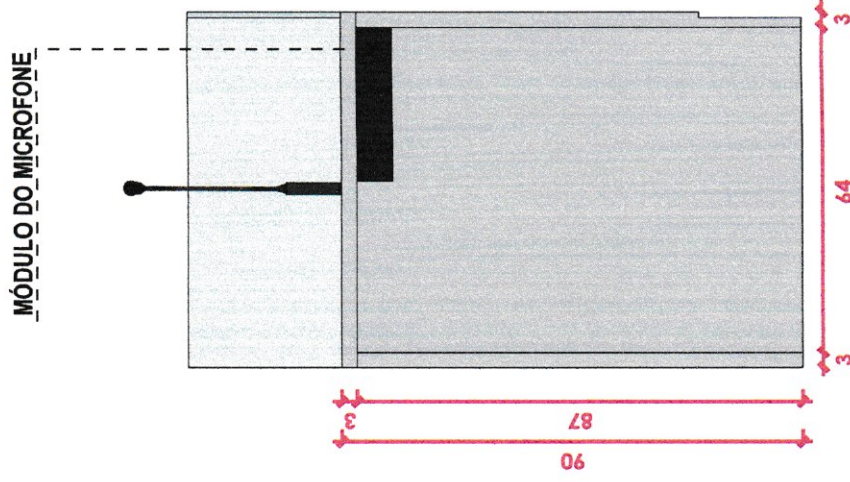
MDF CINZA
Á DEFINIR



VISTA ISOMÉTRICA
ESCALA 1:25



VISTA FRONTAL
ESCALA 1:25



VISTA POSTERIOR
ESCALA 1:25



BRISA IBÉRICA
CAU- A2395320
(77)98848-0800
escritorio@brisarquitatura.com.br

ARQUITETA E URBANISTA

ARQUITETURA INTERIORES
Vitória Da Conquista-BA
ESCALA:
1:25
PROPRIETÁRIOS:
CAMARA DE VEREADORES

OBSERVAÇÕES:

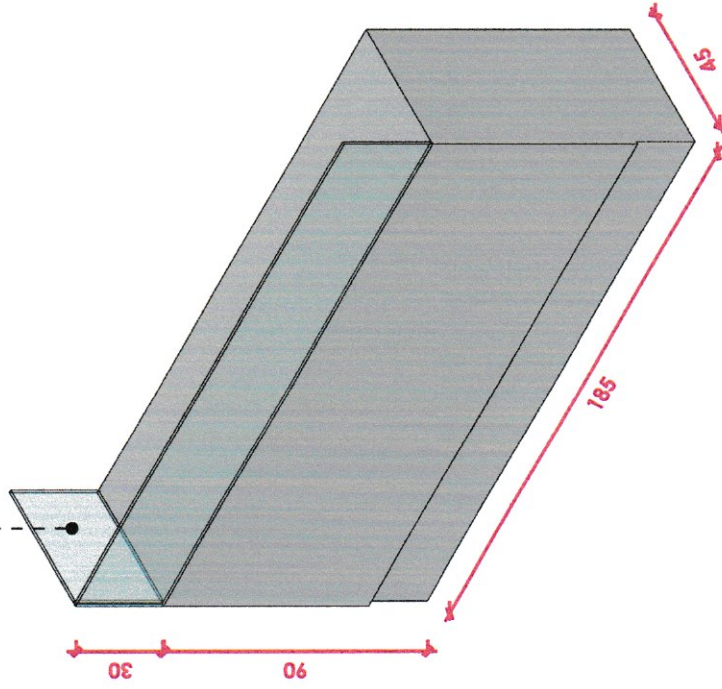
- TODAS AS MEDIDAS ESTÃO EM CENTÍMETROS.
- PARA A EXECUÇÃO DO PROJETO, CONFERRIR TODAS AS MEDIDAS IN LOCO.
- QUALQUER DÚVIDA QUE VIER A SURTIR, CONSULTAR A ARQUITETA ANTES DA EXECUÇÃO.
- PARA A EXECUÇÃO DOS MÓVEIS, CONFERRIR AS MEDIDAS DOS ELETRODOMÉSTICOS.

ESPAÇO IMPRENSA (Nº02) - MÓVEL EXISTENTE À SER LAMINADO

OBS: ESSE MÓVEL JÁ É EXISTENTE NO LOCAL E A SOLICITAÇÃO É QUE ELE SEJA LAMINADO DE MDF NA COR CINZA (À DEFINIR TOM COM ARQUITETA)

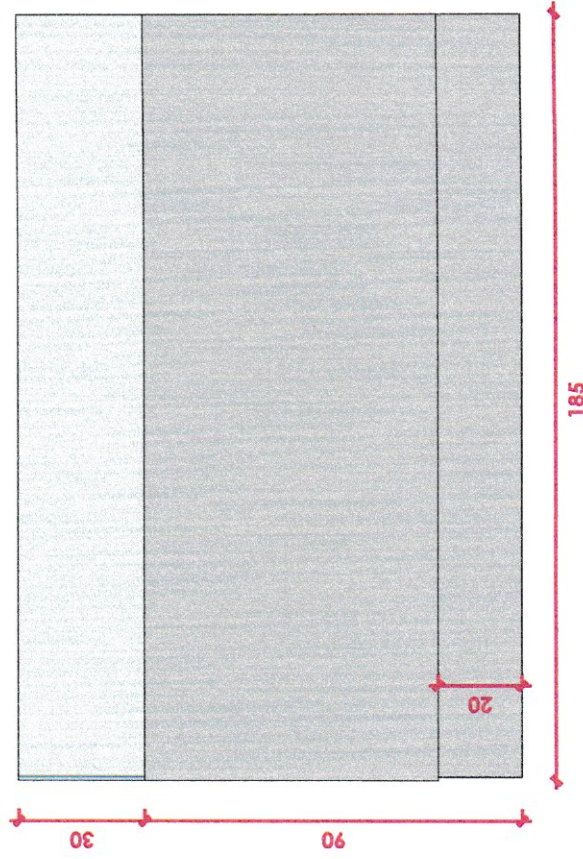
OBS2: CONFERIR MEDIDAS DO MÓVEL NO LOCAL

VIDRO EXISTENTE



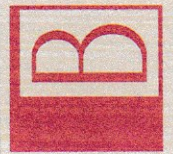
VISTA ISOMÉTRICA

ESCALA 1:25



VISTA FRONTAL

ESCALA 1:25



BRISA IBÉRICA
CAU- A2395320

(77)98848-0800

escritorio@brisarquitetura.com.br

ARQUITETA E URBANISTA

ARQUITETURA INTERIORES

Vitória Da Conquista-BA

ESCALA:
1:25

PROPRIETÁRIOS:
CÂMARA DE VEREADORES

OBSERVAÇÕES:

-TODAS AS MEDIDAS ESTÃO EM CENTÍMETROS.

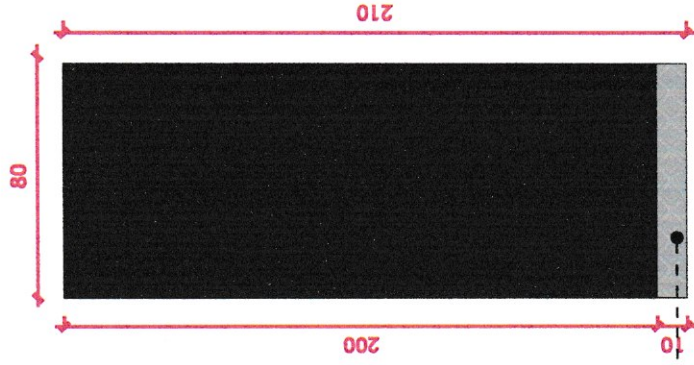
-PARA A EXECUÇÃO DO PROJETO, CONFERIR TODAS AS MEDIDAS IN LOCO.

-QUALQUER DÚVIDA QUE VIER A SURTIR, CONSULTAR A ARQUITETA ANTES DA EXECUÇÃO.

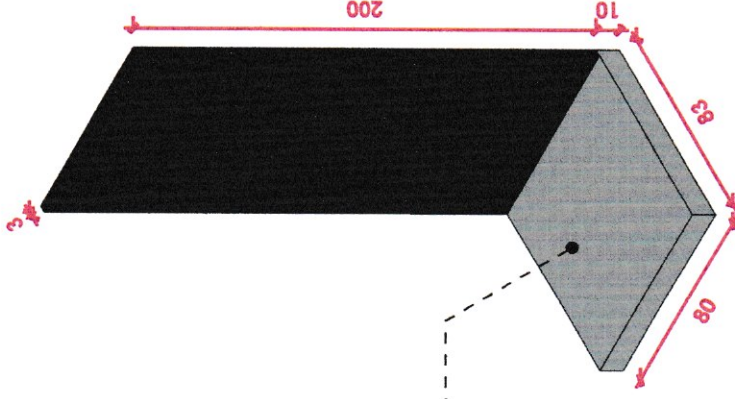
-PARA A EXECUÇÃO DOS MÓVEIS, CONFERIR AS MEDIDAS DOS ELETRODOMÉSTICOS.

ESPAÇO DE INTERPRETE DE LIBRAS (N° 03) - MÓVEL À SER FABRICADO

MDF PRETO
A DEFINIR



CASO SEJA
NECESSÁRIO MAIOR
ALTURA CONFERIR
COM RESPONSÁVEL DO
PLENÁRIO



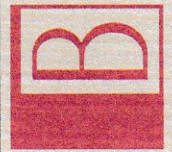
PATAMAR ELEVADO
COM ESTRUTURA DE
MADEIRA REVESTIDO
COM CARPETE

VISTA FRONTAL

ESCALA 1:25

VISTA ISOMÉTRICA

ESCALA 1:25



BRISA IBÉRICA

CAU- A2395320

(77)98848-0800

escritorio@brisarquitetura.com.br

ARQUITETA E URBANISTA

ARQUITETURA INTERIORES

Vitória Da Conquista-BA

ESCALA:

1:25

PROPRIETÁRIOS:

CÂMARA DE VEREDORES

OBSERVAÇÕES:

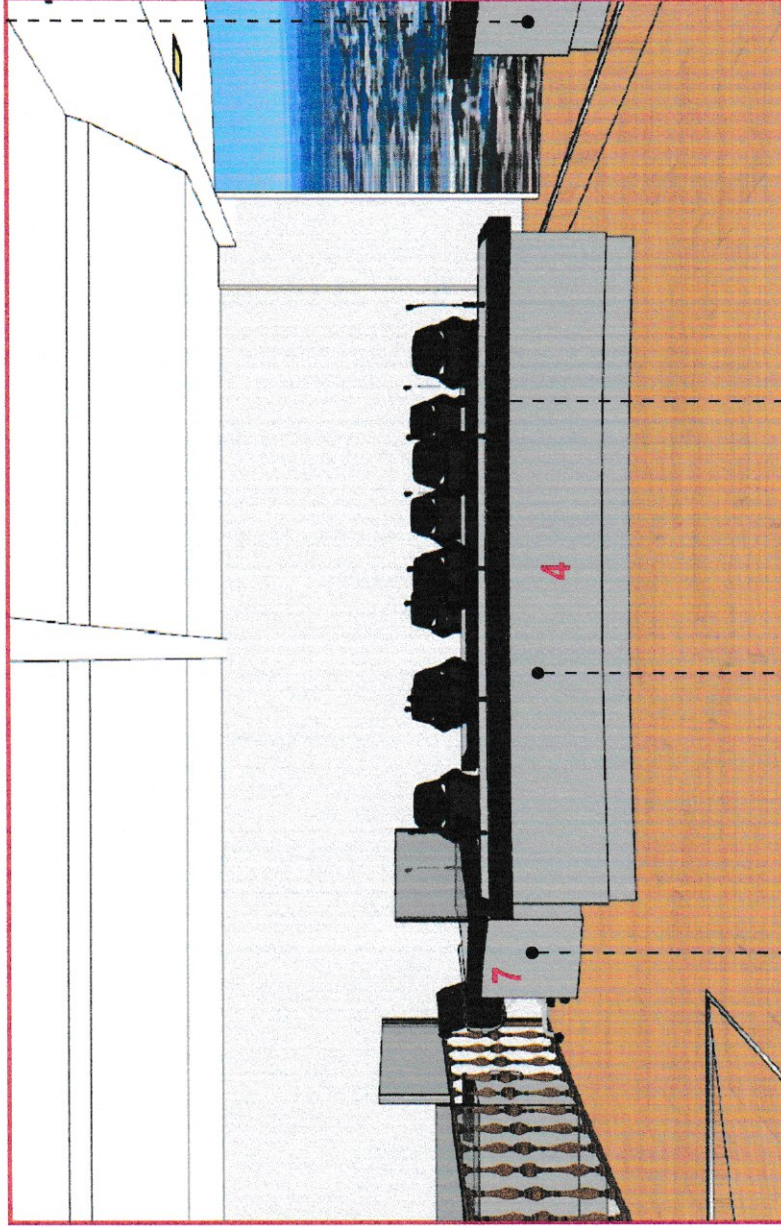
-TODAS AS MEDIDAS ESTÃO EM CENTÍMETROS.

-PARA A EXECUÇÃO DO PROJETO, CONFERIR TODAS AS MEDIDAS IN LOCO.

-QUALQUER DÚVIDA QUE VIER A SURTIR, CONSULTAR A ARQUITETA ANTES DA EXECUÇÃO.
-PARA A EXECUÇÃO DOS MÓVEIS, CONFERIR AS MEDIDAS DOS ELETRODOMÉSTICOS.

PLENÁRIO

BACADA
DIRETORA



1 VISTA BB
ESCALA 1:25

ESPAÇO PARA
O ESCRIVÃO

BACADA DOS
VEREADORES 1

BACADA DOS
VEREADORES 2



BRISA IBÉRICA
CAU- A2395320
(77) 98848-0800
escritorio@brisarquitetura.com.br

ARQUITETA E URBANISTA

ARQUITETURA INTERIORES
Vitória da Conquista-BA
ESCALA:
1:25
PROPRIETÁRIOS:
CÂMARA DE VEREADORES

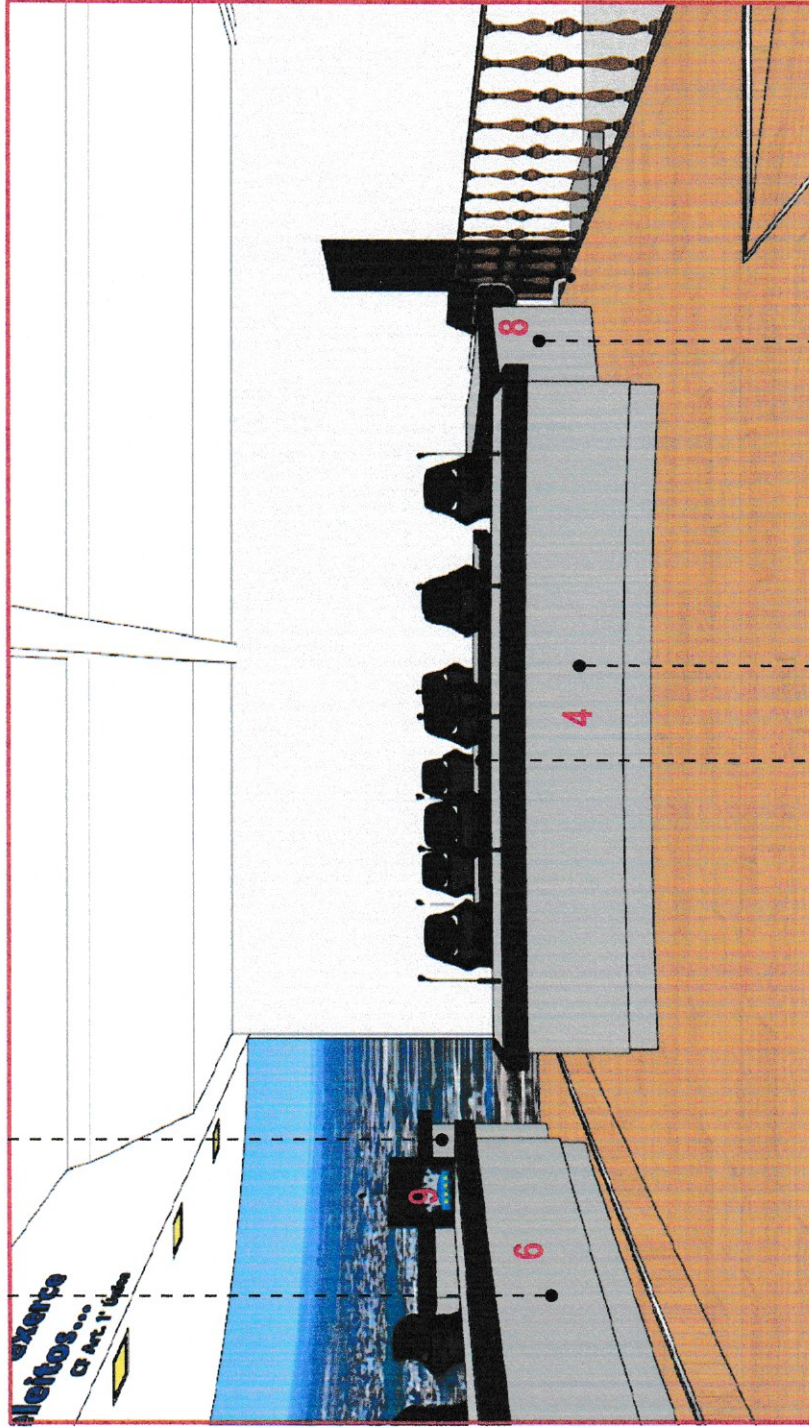
OBSERVAÇÕES:

- TODAS AS MEDIDAS ESTÃO EM CENTÍMETROS.
- PARA A EXECUÇÃO DO PROJETO, CONFERIR TODAS AS MEDIDAS IN LOCO.
- QUALQUER DÚVIDA QUE VIER A SURTIR, CONSULTAR A ARQUITETA ANTES DA EXECUÇÃO.
- PARA A EXECUÇÃO DOS MÓVEIS, CONFERIR AS MEDIDAS DOS ELETRODOMÉSTICOS.

PLENÁRIO

BACADA DIRETORA

TRIBUNA DA DIRETORIA

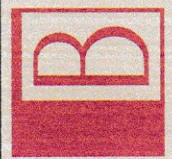


1 VISTA CC
ESCALA 1:25

BACADA DOS VEREADORES 2

BACADA DOS VEREADORES 1

MESA DA SECRETARIA



BRISA IBÉRICA

CAU- A2395320

(77)98848-0800

escritorio@brisarquitetura.com.br

ARQUITETA E URBANISTA

ARQUITETURA INTERIORES

Vitória Da Conquista-BA

ESCALA:
1:25

PROPRIETÁRIOS:
CÂMARA DE VEREADORES

OBSERVAÇÕES:

-TODAS AS MEDIDAS ESTÃO EM CENTÍMETROS.

-PARA A EXECUÇÃO DO PROJETO, CONFERIR TODAS AS MEDIDAS IN LOCO.

-QUALQUER DÚVIDA QUE VIER A SURTIR, CONSULTAR A ARQUITETA ANTES DA EXECUÇÃO.

-PARA A EXECUÇÃO DOS MÓVEIS, CONFERIR AS MEDIDAS DOS ELETRODOMÉSTICOS.

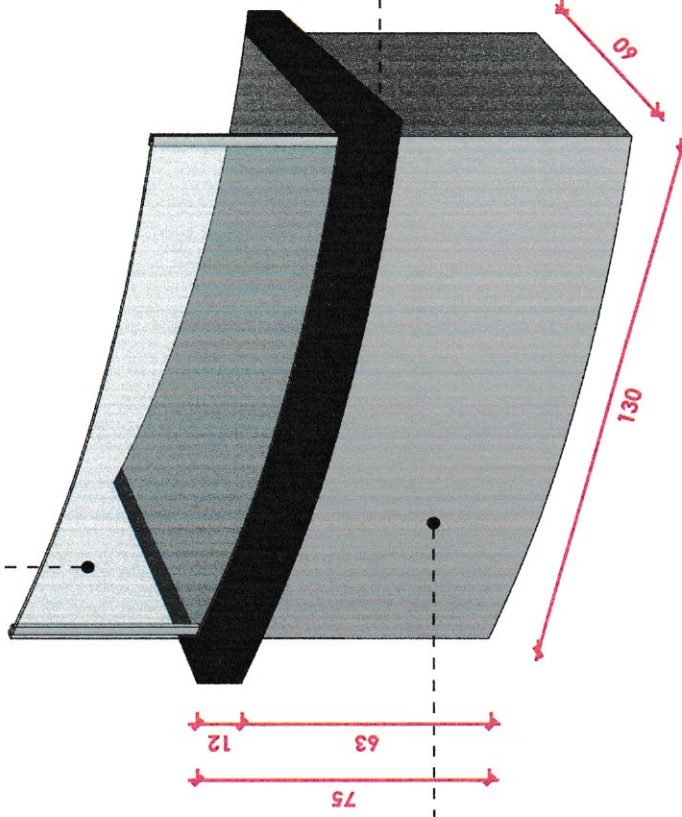
BANCADA DO ESCRIVÃO (Nº 07) - MÓVEL EXISTENTE Á SER LAMINADO

OBS: ESSE MÓVEL JÁ É EXISTENTE NO LOCAL E A SOLICITAÇÃO É QUE ELE SEJA LAMINADO DE MDF NA COR CINZA (Á DEFINIR TOM COM ARQUITETA)

OBS2: CONFERIR MEDIDAS DO MÓVEL NO LOCAL

OBS3: ESSE MÓVEL É CURVO

VIDRO EXISTENTE
Á MANTER

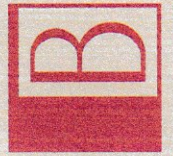


DETALHE DA MESA Á SER
LÁMINADO OU LAQUEADO EM
TOM DE PRETO Á DEFINIR COM
ARQUITETA

MESA A SER
LÁMINADA DE
MDF CINZA

VISTA ISOMÉTRICA

ESCALA 1:25



BRISA IBÉRICA

CAU- A2395320

(77)98848-0800

escritorio@brisarquitetura.com.br

ARQUITETA E URBANISTA

ARQUITETURA INTERIORES

Vitória Da Conquista-BA

ESCALA:
1:25

PROPRIETÁRIOS:
CÂMARA DE VEREADORES

OBSERVAÇÕES:

-TODAS AS MEDIDAS ESTÃO EM CENTÍMETROS.

-PARA A EXECUÇÃO DO PROJETO, CONFERIR TODAS AS MEDIDAS IN LOCO.

-QUALQUER DÚVIDA QUE VIER A SURTIR, CONSULTAR A ARQUITETA ANTES DA EXECUÇÃO.

-PARA A EXECUÇÃO DOS MÓVEIS, CONFERIR AS MEDIDAS DOS ELETRODOMÉSTICOS.